

Leica LINO L2P5 / L2P5G



- when it has to be **right**

Leica
Geosystems

Descrizione generale	2
Dati tecnici	3
Impostazione dello strumento	4
Operazioni	7
Come utilizzare gli adattatori intelligenti	9
Codici dei messaggi	11
Verifica della precisione	12
Cura	16
Garanzia	17
Istruzioni di sicurezza	18

Descrizione generale

Il Leica Lino L2P5/L2P5G è una livella laser multifunzione autolivellante che unisce in un unico strumento i vantaggi delle livelle laser a linee incrociate e del laser a punti. È uno strumento laser di precisione altamente affidabile che è in grado di eseguire qualsiasi operazione di livellamento, trasferimento e tracciamento di angoli retti.

Facilita il lavoro nel cantiere proiettando due linee incrociate, una verticale e una orizzontale, e cinque punti (quattro più un punto di intersezione di fronte allo strumento) che sono disposti a 90° uno dall'altro.



1 Finestra della linea verticale e del punto superiore di messa a piombo

2 Finestra della linea orizzontale e dei punti di trasferimento orizzontali

3 Finestra della messa a piombo

4 LED di stato (nella tastiera)

5 Tasto del laser (nella tastiera), ON/OFF

6 Tastiera

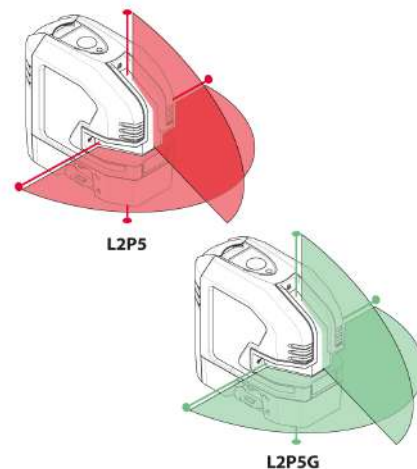
7 [Blocco del livellamento](#)

8 [Pacco batterie](#)

9 Attacco per treppiede 1/4"

Sono disponibili due tipi diversi:

- L2P5 (laser rosso)
- L2P5G (laser verde)





i Le figure del presente manuale si riferiscono solo al modello con il laser rosso.

Descrizione	L2P5	L2P5G
Direzione del raggio/angolo di apertura		Verticale / >170°, orizzontale / >180°
Direzione del punto		In alto, in basso, a destra, a sinistra, di fronte (90°/180°)
Portata*	25 m / 82 ft	35 m / 115 ft
Portata* con il ricevitore		80 m / 262 ft
Precisione di livellamento		±0,2 mm/m = ±2,0 mm a 10m (±0,002 in/ft = ±0,08 in a 33 ft)
Precisione della linea orizzontale/verticale		±0,3 mm/m (±0,004 in/ft)
Precisione del punto		±0,2 mm/m (±0,002 in/ft)
Campo di autolivellamento		± 4°
Tempo di autolivellamento		< 3 s
Segnalazione strumento fuori livello		Si - linee lampeggianti ogni 5 s
Sistema di livellamento		Pendolo automatico bloccabile
Tipo di laser	635 ± 5 nm, classe 2 (sec. IEC 60825-1)	525 ± 5 nm, classe 2 (sec. IEC 60825-1)
Classe di protezione		IP 54 (IEC 60529) polvere e getti d'acqua
Resistenza alle cadute		6 x 0,5 m (1,64 ft)
Tipo di batteria		Pacco batterie Li-Ion Lino 5200 mAh / 18,7 Wh (3 AA alcaline)
Autonomia con le batterie Li-Ion	26h (2 raggi + 4 punti) - 44h (1 raggio + 2 punti) ininterrottamente	15h (2 raggi + 4 punti) - 28h (1 raggio + 2 punti) ininterrottamente
Autonomia con le batterie alcaline	8h (2 raggi + 4 punti) - 13h (1 raggio + 2 punti) ininterrottamente	4h (2 raggi + 4 punti) - 7h (1 raggio + 2 punti) ininterrottamente
Spegnimento automatico		Disponibile
Dimensioni (A x L x P)		110 x 60 x 100 mm (4,33 x 2,36 x 3,93 in)
Peso con batterie Li-Ion		530 g (1,17 lbs)
Temperatura di esercizio		-10...+50 °C (+14...+122 °F)
Temperatura di stoccaggio		-25...+70 °C (-13...+158 °F)
Larghezza della linea laser a 5 m di distanza		< 2 mm (<0,08 in)
Attacco del treppiede		1/4" (+ 5/8" con adattatore)
Trasformatore di impulsi per il ricevitore		Si, automatico

* secondo le condizioni di luminosità

Introduzione

 Prima di utilizzare lo strumento per la prima volta leggere attentamente le istruzioni di sicurezza (vedere [Istruzioni di sicurezza](#)) e il manuale d'uso.

 La persona responsabile dello strumento deve accertarsi che tutti gli operatori comprendano e rispettino le istruzioni di sicurezza.


I simboli utilizzati hanno il seguente significato:

AVVERTENZA

Situazione potenzialmente pericolosa o uso improprio che, se non evitati, potrebbero causare la morte o lesioni gravi.


ATTENZIONE

Situazione potenzialmente pericolosa o uso non consentito che possono causare lesioni lievi alle persone e gravi danni materiali, economici o ambientali.

 Indicazioni importanti a cui bisogna attenersi per usare lo strumento in modo tecnicamente corretto ed efficiente.

Blocco del livellamento

Livellamento sbloccato

 Nella posizione di sblocco lo strumento si mette a livello automaticamente entro il campo di inclinazione indicato (vedere il capitolo [Dati tecnici](#))



Livellamento bloccato

Attivare il blocco del livellamento per poter trasportare o inclinare lo strumento all'esterno del campo di autolivellamento. Quando è bloccato, il pendolo è fisso e la funzione di autolivellamento è disattivata. In questo caso il laser lampeggia ogni 5 secondi.



Ricevitore laser

Per poter rilevare le linee laser a grande distanza e in condizioni di luce sfavorevoli si può utilizzare un ricevitore laser.

 Si consiglia l'impiego del Leica RGR200.



Il Lino è dotato della tecnologia XRANGE Power e viene quindi rilevato automaticamente dal ricevitore.

XRANGE
POWER TECHNOLOGY

Batteria Li-Ion

Ricarica della batteria Li-Ion



La prima volta che si usa la batteria Li-Ion la si deve caricare. Durante il caricamento lo strumento può riscaldarsi; si tratta di una reazione normale che non incide sulla sua durata o le sue prestazioni. Alla temperatura di immagazzinaggio consigliata, compresa tra -20°C e $+30^{\circ}\text{C}$ (-4°F e $+86^{\circ}\text{F}$), le batterie con una carica dal 50% al 100% possono essere conservate fino a un anno. Al termine di questo periodo devono essere ricaricate.

ATTENZIONE

Se si collega il caricabatterie con un adattatore inadatto si può danneggiare gravemente lo strumento. La garanzia non copre gli eventuali danni causati dall'uso improprio. Utilizzare solo caricabatterie, batterie e cavi omologati da Leica. I caricabatterie e i cavi non omologati possono far esplodere la batteria o danneggiare lo strumento.

Inserimento della batteria Li-Ion



Inserire il pacco batterie premendolo verso il basso e spingendolo verso l'involucro come indicato in figura finché non scatta in posizione.

LED di stato della batteria Li-Ion



Luce verde: la batteria è in carica



Spento: la ricarica è terminata/nessuna ricarica

Batterie alcaline

i Per garantire un funzionamento affidabile si raccomanda di utilizzare batterie alcaline di alta qualità.

Inserimento delle batterie alcaline



Inserire le batterie alcaline nel pacco batterie.

Inserimento del pacco batterie



Inserire il pacco batterie premendolo verso il basso e spingendolo verso l'involucro come indicato in figura finché non scatta in posizione.

Accensione/Spegnimento

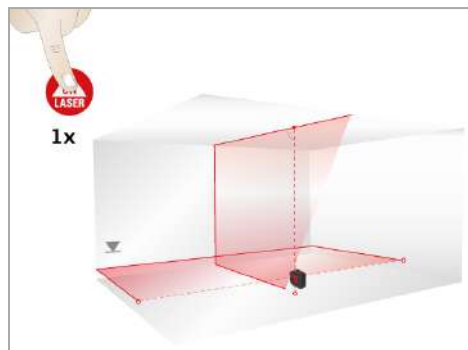


i **Spegnimento automatico**
Impostare il tasto di bloccaggio su "sbloccato" (vedere [Blocco del livellamento](#)). Per attivare lo spegnimento automatico dopo 30 minuti di funzionamento tenere premuto il tasto ON per 5 secondi durante l'avvio. Il LED di stato diventa verde e lampeggia per 3 volte. Per disattivarlo ripetere le operazioni descritte finché il LED di stato non lampeggia 3 volte con luce rossa.



Funzioni

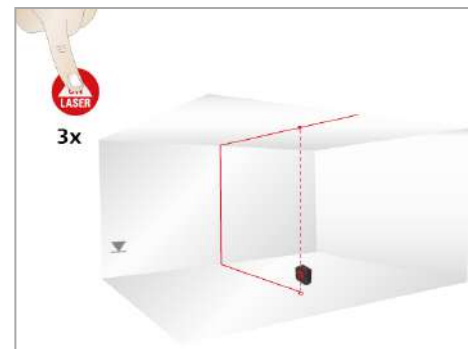
i Verificare se è necessario l'autolivellamento ed eventualmente attivarlo (per maggiori informazioni vedere [Blocco del livellamento](#)).



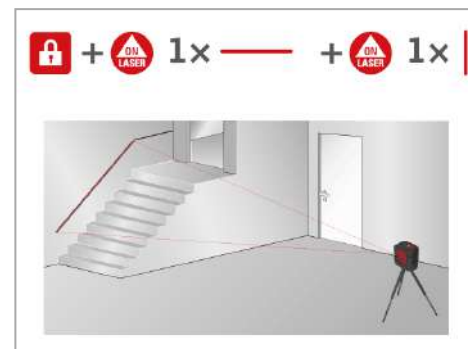
Linee e punti laser orizzontali e verticali attivi



Linee e punti laser orizzontali attivi



Linee e punti laser verticali attivi



Montaggio dello strumento sull'adattatore



Agganciare lo strumento all'adattatore Twist 360.

Allineamento delle linee laser verticali



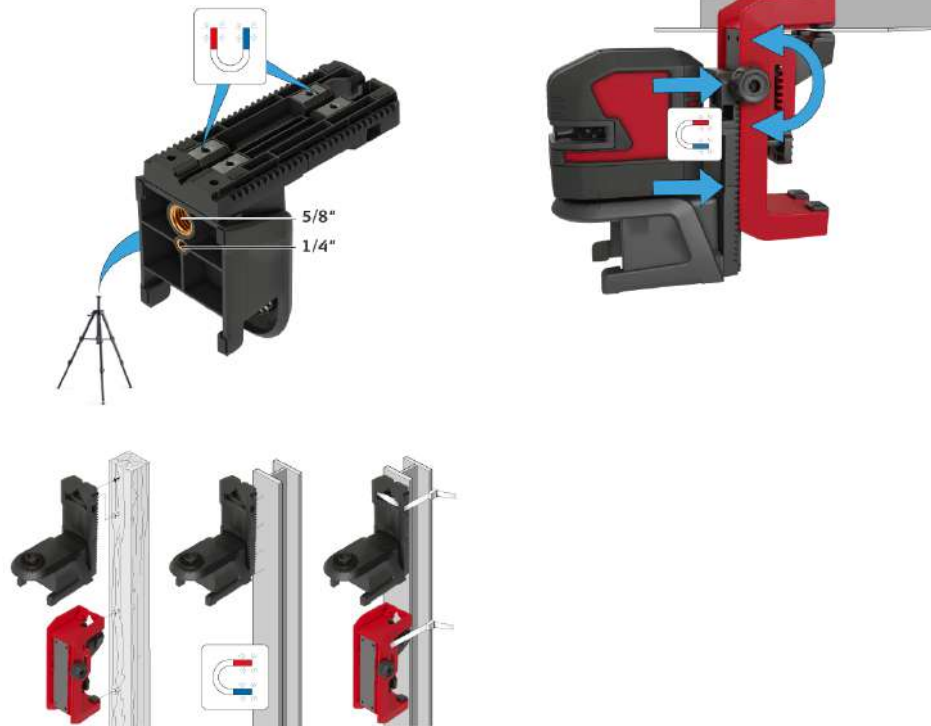
Ruotare lo strumento di 360° attorno al punto di messa a piombo per regolare la linea verticale.

Allineamento delle linee laser orizzontali



Ruotare la monopola di regolazione micrometrica dello UAL130 per regolare con precisione la linea orizzontale rispetto al livello di riferimento desiderato.

Diverse opzioni di fissaggio



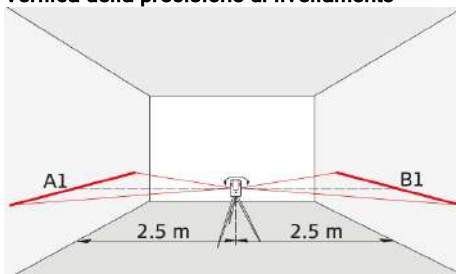
Codici dei messaggi

Laser	LED	Causa	Correzione
ON/OFF	Rosso fisso	Lo strumento si sta scaricando	Ricaricare la batteria Li-Ion o sostituire le batterie alcaline
OFF	Rosso lampeggiante	Allarme di temperatura	Raffreddare o riscaldare lo strumento
Lampeggiante	Rosso lampeggiante	La posizione dello strumento è esterna al campo di autolivellamento	Collocare lo strumento in posizione quasi orizzontale in modo che l'autolivellamento si avvii automaticamente
Lampeggiante	Rosso fisso	La posizione dello strumento è esterna al campo di autolivellamento e la batteria dello strumento si sta scaricando	Ricaricare la batteria Li-Ion o sostituire le batterie alcaline
Lampeggiante a intervalli di 5 secondi	Rosso fisso	Il blocco del livellamento è attivo ma la batteria dello strumento si sta scaricando	Ricaricare la batteria Li-Ion o sostituire le batterie alcaline
Lampeggiante a intervalli di 5 secondi	Verde lampeggiante	Il blocco del livellamento è attivo e lo strumento opera senza autolivellamento	

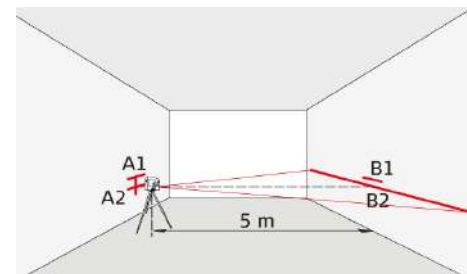
i La precisione deve essere verificata regolarmente, in particolare prima di eseguire misure importanti. Prima di verificare la precisione controllare il [blocco del livellamento](#).

Livellamento

Verifica della precisione di livellamento



Collocare lo strumento su un treppiede circa a metà tra due pareti (A+B) distanti 5 m. Posizionare il tasto di bloccaggio su "sbloccato" (vedere [Blocco del livellamento](#)). Orientare lo strumento verso la parete A e accenderlo. Attivare la linea laser orizzontale o il punto laser e segnare la posizione della linea o del punto sulla parete A (A1). Ruotare lo strumento di 180° e segnare nello stesso modo la linea laser orizzontale o il punto laser sulla parete B (B1).



Collocare lo strumento alla stessa altezza più vicino possibile alla parete A e segnare nuovamente la linea laser orizzontale o il punto laser nella parete A (A2). Ruotare di nuovo lo strumento di 180° e segnare la linea o il punto laser sulla parete B (B2). Misurare le distanze tra i punti segnati A1-A2 e B1-B2 e calcolare la differenza tra le due misure.

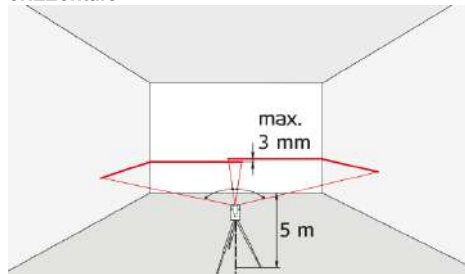
$$|(A1 - A2) - (B1 - B2)| \leq 2 \text{ mm}$$

Se la differenza non supera i 2 mm lo strumento rispetta i limiti di tolleranza.

i Se lo strumento non rispetta i limiti di tolleranza specificati, rivolgersi al rivenditore più vicino o a un distributore Leica Geosystems autorizzato.

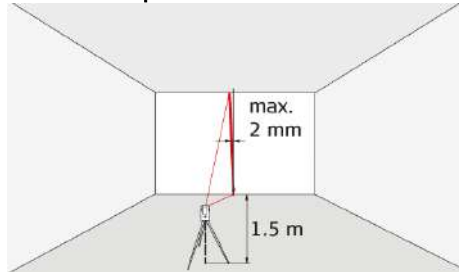
Linea verticale e orizzontale

Verifica della precisione della linea orizzontale



Posizionare il tasto di bloccaggio su "sbloccato" (vedere [Blocco del livellamento](#)). Collocare lo strumento a circa 5 m dalla parete. Orientarlo verso la parete e accenderlo. Attivare la linea laser e segnare il punto di intersezione dei mirini laser sulla parete. Far oscillare lo strumento prima a destra e poi a sinistra. Osservare in che modo la linea orizzontale si discosta dal segno in senso verticale. Se la differenza non supera i 3 mm lo strumento rispetta i limiti di tolleranza.

Verifica della precisione della linea verticale



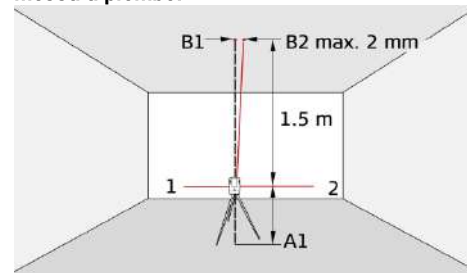
Posizionare il tasto di bloccaggio su "sbloccato" (vedere [Blocco del livellamento](#)). Utilizzare come riferimento un filo a piombo posto più vicino possibile ad una parete alta circa 3 m. Collocare lo strumento a circa 1,5 m di distanza dalla parete a un'altezza di circa 1,5 m. Orientarlo verso la parete e accenderlo. Ruotare lo strumento, orientarlo verso l'estremità inferiore del filo a piombo e misurare lo scostamento massimo della linea laser dall'estremità superiore. Se la differenza non supera i 2 mm lo strumento rispetta i limiti di tolleranza.



Se lo strumento non rispetta i limiti di tolleranza specificati, rivolgersi al rivenditore più vicino o a un distributore Leica Geosystems autorizzato.

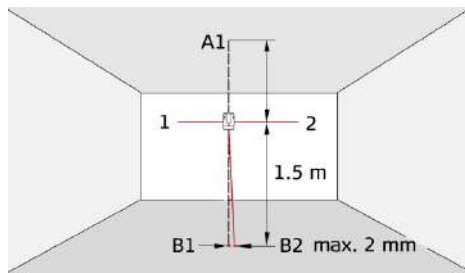
Punti di messa a piombo

Verifica della precisione del punto superiore di messa a piombo:



Posizionare il tasto di bloccaggio su "sbloccato" (vedere [Blocco del livellamento](#)). Collocare il laser sul treppiede o una staffa da parete vicino al punto A1, ad almeno 1,5 m di distanza dal punto B1. Il laser orizzontale è orientato verso la direzione 1. Segnare i punti laser A1 e B1 con un chiodo o un oggetto simile.

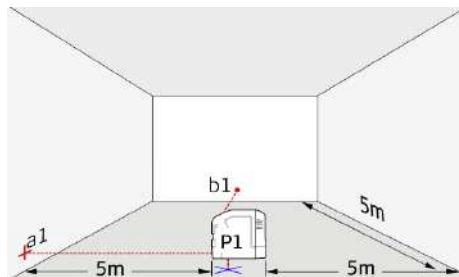
Verifica della precisione del punto inferiore di messa a piombo:



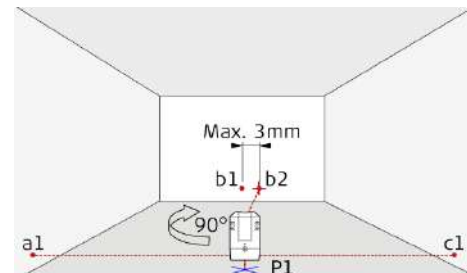
Ruotare lo strumento di 180° in modo che punti in direzione 2 opposta alla direzione 1. Regolare lo strumento in modo che il raggio laser colpisca precisamente il punto A1. Se il punto B2 è al massimo a 2 mm di distanza dal punto B1, significa che lo strumento rientra nei valori di tolleranza.

i Se lo strumento non rispetta i limiti di tolleranza specificati, rivolgersi al rivenditore più vicino o a un distributore Leica Geosystems autorizzato.

Perpendicolarità dei punti orizzontali

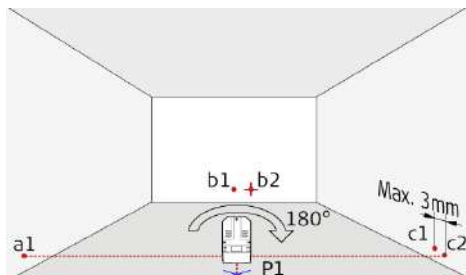


Posizionare il tasto di bloccaggio su "sbloccato" (vedere [Blocco del livellamento](#)). Segnare un punto di riferimento (P1) a circa 5 m di distanza dalle pareti e posizionarvi esattamente sopra il punto di messa a piombo. Allineare il mirino alla parete sinistra e segnare il punto di intersezione (a1) circa alla stessa altezza del punto P1 sulla parete. Segnare quindi il raggio perpendicolare destro (b1) sulla parete di fronte.



Ruotare lo strumento di 90° esatti in senso orario attorno al punto di messa a piombo P1 e posizionare il raggio perpendicolare sinistro sul punto di riferimento a1. Accertarsi che il punto superiore di messa a piombo sia ancora esattamente sul punto di riferimento P1. Verificare quindi il nuovo punto di riferimento b2 con il precedente riferimento b1 sulla parete di fronte. Lo scostamento fra i due punti non deve superare i 3 mm. Segnare la nuova posizione del raggio perpendicolare destro sulla parete destra contrassegnandola con c1.

i Se lo strumento non rispetta i limiti di tolleranza specificati, rivolgersi al rivenditore più vicino o a un distributore Leica Geosystems autorizzato.



Quindi ruotare lo strumento esattamente di 180° attorno al punto di messa a piombo P1 e posizionare il raggio perpendicolare destro sul punto di riferimento a1. Accertarsi che il punto superiore di messa a piombo sia ancora esattamente sul punto di riferimento P1. Segnare il raggio sinistro sulla parete destra contrassegnandolo con c2. Infine misurare la differenza fra il punto di riferimento precedente c1 e il nuovo punto c2. Lo scostamento fra i due punti non deve superare i 3 mm.

i Se lo strumento non rispetta i limiti di tolleranza specificati, rivolgersi al rivenditore più vicino o a un distributore Leica Geosystems autorizzato.

Non immergere il dispositivo nell'acqua. Rimuovere la sporcizia con un panno umido e morbido. Non usare detersivi o solventi aggressivi. Maneggiare lo strumento con la stessa cura che si usa per i binocoli o una macchina fotografica. Le cadute e le vibrazioni molto forti possono danneggiare lo strumento. Prima di metterlo in funzione verificare la presenza di eventuali danni. Controllare regolarmente la [precisione di livellamento](#) dello strumento.

Per garantire la massima precisione e visibilità pulire regolarmente le ottiche dello strumento. Soffiare via la polvere dalle lenti senza toccare le ottiche con le dita. Se necessario usare un panno morbido inumidito con un po' di alcol denaturato.

Per evitare gli errori di misura pulire regolarmente anche gli adattatori procedendo nello stesso modo. In particolare è importante che l'interfaccia tra l'adattatore e lo strumento sia sempre pulita in modo da consentire una rotazione agevole. Per pulire la superficie magnetica si può usare l'aria compressa o la pasta da modellaggio.

Se l'apparecchiatura si bagna asciugarla sempre (max. 70°C/158°F) prima di riporla nella valigetta.

Garanzia Internazionale Limitata

Il Leica Lino è coperto da una garanzia Leica Geosystems AG di due anni. Tale periodo può essere prolungato di un anno **registrando** il prodotto nel nostro sito <http://myworld.leica-geosystems.com> **entro otto settimane** dalla data di acquisto. Se non si effettua la registrazione vale comunque la garanzia di due anni.

Per maggiori informazioni sulla Garanzia Internazionale Limitata consultare la pagina: www.leica-geosystems.com/internationalwarranty.

Servizio di calibrazione e riparazione

Leica Geosystems raccomanda di controllare lo strumento a intervalli regolari per verificarne il funzionamento e l'affidabilità in base alle norme e i requisiti. I controlli dovrebbero essere eseguiti almeno una volta all'anno.

In caso di danneggiamento del prodotto non cercare di ripararlo.

Per usufruire del servizio di calibrazione o riparazione rivolgersi al rivenditore più vicino o a un distributore certificato Leica Geosystems.



La persona responsabile dello strumento deve accertarsi che tutti gli operatori comprendano e rispettino le istruzioni di sicurezza.

Ambiti di responsabilità

Ambito di responsabilità del produttore dell'attrezzatura originale:

Leica Geosystems AG
Heinrich-Wild-Strasse
CH-9435 Heerbrugg
Internet: www.leica-geosystems.com

L'azienda di cui sopra è responsabile della fornitura del prodotto, incluso il manuale d'uso, in condizioni di assoluta sicurezza.

L'azienda non ha alcuna responsabilità riguardo agli accessori di altri produttori.

Responsabilità della persona incaricata dello strumento:

1. Comprendere le norme di sicurezza dello strumento e le istruzioni del manuale d'uso.
2. Conoscere le normative di sicurezza locali relative alla prevenzione degli infortuni.
3. Impedire l'accesso al prodotto da parte di persone non autorizzate.

Uso consentito

1. Proiezioni di linee laser orizzontali e verticali e di punti laser

Uso non consentito

1. Uso dello strumento senza istruzioni
2. Uso al di fuori dei limiti stabiliti
3. Disattivazione dei sistemi di sicurezza e rimozione delle etichette esplicative e indicanti pericolo
4. Apertura dello strumento mediante utensili (cacciaviti, ecc.)
5. Esecuzione di modifiche o conversione del prodotto
6. Abbagliamento intenzionale di terze persone; anche al buio
7. Misure di sicurezza insufficienti per il sito di rilievo (es. misure su strade, cantieri, ecc.)

Pericoli insiti nell'uso

AVVERTENZA

Se lo strumento è difettoso, è caduto, è stato usato scorrettamente o modificato, verificare che le misure errate della distanza siano corrette. Eseguire periodicamente misure di controllo, in particolare se lo strumento è stato utilizzato in modo eccessivo e prima e dopo delle misure importanti.

ATTENZIONE

Non eseguire mai riparazioni sul prodotto. Se lo strumento è danneggiato rivolgersi al rivenditore di zona.

AVVERTENZA

Qualsiasi modifica o variazione non espressamente autorizzata da Leica Geosystems/dal produttore può invalidare il diritto dell'utilizzatore a usare lo strumento.

AVVERTENZA

Non utilizzare il laser/gli adattatori vicino ai pacemaker perché i magneti integrati potrebbero comprometterne il funzionamento.

Limiti all'uso




Consultare il capitolo [Dati tecnici](#). Lo strumento è adatto all'impiego in ambienti con insediamenti umani permanenti, non può essere utilizzato in ambienti aggressivi o a rischio di esplosione.

Smaltimento

ATTENZIONE

Non smaltire le batterie scariche assieme ai rifiuti domestici. Al fine di garantire il rispetto dell'ambiente smaltirle presso i punti di raccolta esistenti secondo quanto previsto dalle disposizioni nazionali o locali.

 Non smaltire il prodotto assieme ai rifiuti domestici. Smaltire il prodotto correttamente, nel rispetto delle normative vigenti nel paese d'uso. Attenersi alle norme nazionali e locali vigenti in materia.

Le informazioni sul trattamento del prodotto e sulla gestione dei rifiuti possono essere scaricate dalla nostra homepage.

Trasporto

Trasporto dello strumento

Durante il trasporto impostare sempre lo strumento su "bloccato" ruotando il tasto di bloccaggio (vedere [Blocco del livellamento](#)). Per trasportare o spedire lo strumento utilizzare la valigetta originale o un contenitore analogo.



Trasporto della batteria Li-Ion

AVVERTENZA

Se sottoposte a sollecitazioni meccaniche inadeguate durante il trasporto, la spedizione o lo smaltimento, le batterie possono causare incendi.

Precauzioni:

prima di spedire o smaltire lo strumento utilizzarlo fino a scaricare completamente le batterie. Per il trasporto o la spedizione delle batterie, la persona responsabile del prodotto è tenuta a garantire il rispetto delle leggi nazionali e internazionali vigenti. Prima di trasportare o spedire le batterie, chiedere informazioni al proprio spedizioniere o alla società di trasporto passeggeri.

AVVERTENZA

Se esposte a forti sollecitazioni meccaniche e temperature ambiente elevate o immerse in acqua o altri liquidi, le batterie possono perdere il loro contenuto, incendiarsi o esplodere.

Precauzioni:

proteggere le batterie dalle sollecitazioni meccaniche e dalle temperature ambiente elevate. Non gettare o immergere le batterie in acqua o altri liquidi.

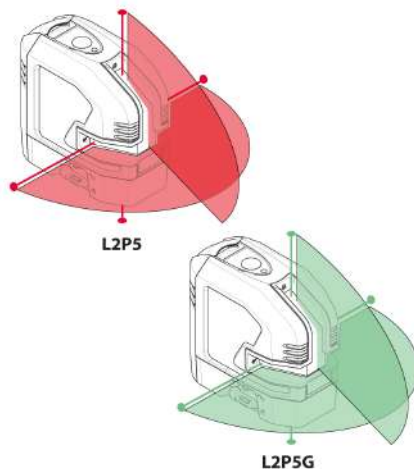
 Per maggiori informazioni sul caricamento consultare [Batteria Li-Ion](#).

Compatibilità elettromagnetica (EMC)

⚠ AVVERTENZA

Il dispositivo soddisfa i severi requisiti delle direttive e delle norme in vigore in materia. Non è tuttavia possibile escludere completamente la possibilità che causi disturbi ad altre apparecchiature.

Classificazione del laser



Lo strumento genera raggi laser visibili che fuoriescono dallo strumento: Si tratta di un prodotto laser della classe 2 in conformità a:

- IEC60825-1 : 2014 "Sicurezza dei dispositivi laser"

Prodotti laser della classe 2

Non fissare il raggio laser né dirigerlo direttamente verso altre persone. Normalmente l'occhio si protegge automaticamente con reazioni fisiche quali il riflesso delle palpebre.

⚠ AVVERTENZA

Guardare direttamente il raggio laser con dispositivi ottici (ad es. binocoli o cannocchiali) può essere pericoloso.

⚠ ATTENZIONE

Guardare il raggio laser può essere pericoloso per la vista.

Lunghezza d'onda

L2P5: 635 +/- 5 nm (rosso) / L2P5G: 525 +/- 5 nm (verde)

Massimo potere radiante in uscita per la classificazione

<1 mW

Durata degli impulsi

70 μ s, cw (rosso) / 50 - 70 μ s (verde)

Frequenza di ripetizione degli impulsi

10 kHz

Linea di divergenza del raggio

< 200°

Punto di divergenza del raggio

< 1,5 mrad

Etichette



L2P5



L2P5G



I disegni, le descrizioni e i dati tecnici sono soggetti a modifica senza preavviso.